

Anlage Nr. 2

Wartung, Reparatur, Bedienung und Nutzung von Fenstern und Türen

1. Reinigung und Pflege von Fenstern und Türen

Zweimal jährlich (am besten vor dem Sommer und Winter) die Oberfläche der Holzfenster mit mildem Reinigungsmittel und Wasser gründlich reinigen, von Staub, Insekten und anderen Verschmutzungen befreien. Dies nicht nur aus ästhetischen Gründen wichtig. Der Schmutz soll die Lackschicht nicht beschädigt (Verschmutzungen dieser Art können Grünalgen und Schimmel verursachen). Nach der Reinigung der Rahmens Pflegemittel auftragen. Achtung! Die meisten Glasreiniger enthalten Salmiak. Nach der Reinigung des Fensters oder des Türglases Salmiakrückstände entfernen, am besten mit reinem Wasser. Die einzelnen Elemente mit Tuch trocken wischen.

Sowohl transparente als auch deckende Schichten gewährleisten Schutz vor Witterung.

Reinigungsmittel: **Teknoclean 1951-00** entfernt effektiv Schmutz, Fett und andere Verschmutzungen von Holzoberflächen. Verpackung: 0,5 l

Pflegemittel: **GORI 690-31 Surface Maintenance**. Verleiht neuen Glanz und schützt die durch Sonne, Regen und Frost beschädigten Oberflächen, kann aber die traditionelle Renovierung beschädigter Schichten nicht ersetzen. Verpackung: 0,5 l

2. Kontrolle des technischen Zustands des Fensters und der Lackschichten

Fensterdichtungen einmal jährlich mit Talk abwischen, damit sie an Lackoberflächen nicht festkleben. Damit die Beschläge auch leistungsfähig bleiben, sind sie nach der Reinigung einzufetten oder einzuölen. Dabei ist auch die richtige Funktionsweise des Beschlags zu überprüfen. Den richtigen Sitz der Schrauben kontrollieren. Die Haftung von Silikon am Glas überprüfen. Dank der laufenden Kontrolle des technischen Zustands der Lacksichten können eventuelle Beschädigungen schnell entdeckt werden. Der Zustand der Lackschicht ist jedes Mal nach Hagelschlag zu kontrollieren, weil Eiskristallen die Oberfläche beschädigen können. Bei der Überprüfung des Zustands ist der Füllstoff in Verbindungen und Fugen auf Rissen zu überprüfen. Sollten Beschädigungen festgestellt werden, ist der Füllstoff vollständig zu entfernen und neu aufzutragen. Jegliche Rissbildungen, Absplitterungen, Abblätterungen der Schichten sind unverzüglich vom Kunden oder einem Fachmann zu reparieren. Eine rechtzeitig durchgeführte Wartung ermöglicht, größere Beschädigungen zu vermeiden und dadurch Zeit und unnötige Kosten einzusparen. Richtig gereinigte, gepflegte und überprüfte Lackschichten sollen auch renoviert werden, wenn sie dünner werden oder Haarrisse aufweisen.

3. Renovierung

Die Beschläge vor der Renovierung absichern. Alle Bereiche, die renoviert werden sollen, mit mildem Reinigungsmittel gründlich reinigen und mit reinem Wasser spülen.



Zur Renovierung der Fensterrahmen Produkte anwenden, die vorher vom Hersteller zur Beschichtung verwendet wurden.

Bei der Renovierung von Schichten darf nicht vergessen werden, dass Imprägnierung, Auftragen der Grund- oder der Oberflächenschicht bei einer Temperatur über 80°C und einer relativen Feuchte über 80% durchgeführt werden sollen. Es wird nicht empfohlen, Schichten bei starker Sonneneinstrahlung aufzutragen. Wasserverdünnbare Produkte sind 12 Monate haltbar, unter der Bedingungen, dass sie dicht verschlossen bei einer Temperatur über 50°C aufbewahrt werden.

Renovierung je nach Schädigungsgrad der Oberfläche.

3.1 Das Schichtsystem ist unversehrt und verlangt lediglich kleine Nachbesserungen.

Mit einem Borstenpinsel für Acrylfarben zwei Schichten auftragen (GORI 660 / Aguatop 2600), mit entsprechender Farbe und Glanz. Vor dem Auftragen der zweiten Schicht vier Stunden abwarten.

3.2 Kleine Ablätterungen auf der Oberfläche, ohne Holzbeschädigungen

Beschädigte Stellen mit feinem Schleifpapier schleifen. Zu beachten! Ausschließlich beschädigte Stellen schleifen und die Grundschicht nicht beschädigen. Die Oberfläche sorgfältig entstauben, abwaschen und trocknen lassen.

Mit einem Borstenpinsel für Acrylfarben zwei Schichten auftragen (GORI 660 / Aguatop 2600), mit entsprechender Farbe und Glanz. Vor dem Auftragen der zweiten Schicht vier Stunden abwarten.

3.3 Umfangreiche Beschädigungen der Oberfläche

Den gesamten Fensterrahmen mit feinem Schleifpapier schleifen. Die Grundschicht nicht abschleifen. Die Oberfläche sorgfältig entstauben, abwaschen und trocknen lassen.

Mit einem Borstenpinsel für Acrylfarben zwei Schichten auftragen (GORI 660 / Aguatop 2600), mit entsprechender Farbe und Glanz. Vor dem Auftragen der zweiten Schicht vier Stunden abwarten.

Vollständige Beschädigung der Lackschicht, z.B. Durchschneiden der Schicht, Loch in der Schicht. Vollständige Restaurierung der Schichten erforderlich.

Die beschädigte Schicht mit mittlerem und dann mit grobem Schleifpapier abschleifen. Die Oberfläche sorgfältig entstauben, abwaschen und trocknen lassen.

Das Rohholz imprägnieren (GORI 356* oder Teknol Agua 1410*).

Das Imprägniermittel trocknen lassen und dann die Oberfläche in entsprechender Farbe grundieren, um das Haftvermögen der Oberflächenfarbe (Agua Primer 2900 / Antistain Agua 2901 / GORI 615) zu verbessern.



Mit einem Borstenpinsel für Acrylfarben zwei Schichten auftragen (GORI 660 / Aguatop 2600), mit entsprechender Farbe und Glanz. Vor dem Auftragen der zweiten Schicht vier Stunden abwarten.

3.4 Natürliches Quellen und Schwinden von Holz führten zu Rissbildungen auf der Oberfläche, bzw. die Feuchte drang in die Verbindungen und Querschnitte durch.

Die beschädigte Schicht mit mittlerem und dann mit grobem Schleifpapier abschleifen. Die Oberfläche sorgfältig entstauben, abwaschen und trocknen lassen.

Das Rohholz imprägnieren (Teknol Agua 1410* oder GORI 356*).

Das Imprägniermittel trocknen lassen und dann die Oberfläche in entsprechender Farbe grundieren, um das Haftvermögen der Oberflächenfarbe (Agua Primer 2900 / Antistain Agua 2901 / GORI 615) zu verbessern.

Die offenen Verbindungen mit dem Fugenfüller TEKNOSEAL 4001 oder GORI 691 V-Joint Protection füllen. Die Verbindungen mit nassem Tuch oder Spachtel glätten und voll trocknen lassen. Alle sichtbaren Querschnitte füllen und trocknen lassen.

Mit einem Borstenpinsel für Acrylfarben zwei Schichten auftragen (GORI 660 / Aguatop 2600), mit entsprechender Farbe und Glanz. Vor dem Auftragen der zweiten Schicht vier Stunden abwarten.

4. Bedienung, Wartung und Justierung von Beschlagteilen.

4.1 Bedienung von Fenstern

Öffnen:

Beschlag geschlossen - Griff vertikal nach unten

Beschlag in der Position - ÖFFNEN - Griff horizontal

Beschlag in der Position - MIKROLÜFTUNG - Griff nach 45 Grad nach oben

Beschlag in der Position - LÜFTUNG - Griff vertikal nach oben.

Zu beachten! Da Einbruchschutz Elemente wie Kippriegellager oder Griffe eingesetzt wurden, ist mehr Kraft für die Aktivierung erforderlich.

Wartung von Fensterbeschlägen, Justierung von Beschlägen:

Ihre Fenster und Balkontüren sind mit qualitativ hochwertigen Beschlägen von SIEGENIA ausgestattet. Damit ihre einwandfreie Funktionsweise möglichst lange erhalten bleibt, empfehlen wir Ihnen, Wartungs- und Inspektionsarbeiten in regelmäßigen Abständen (mindestens zweimal jährlich oder öfter) durchzuführen.



4.2 Wartung von Beschlägen

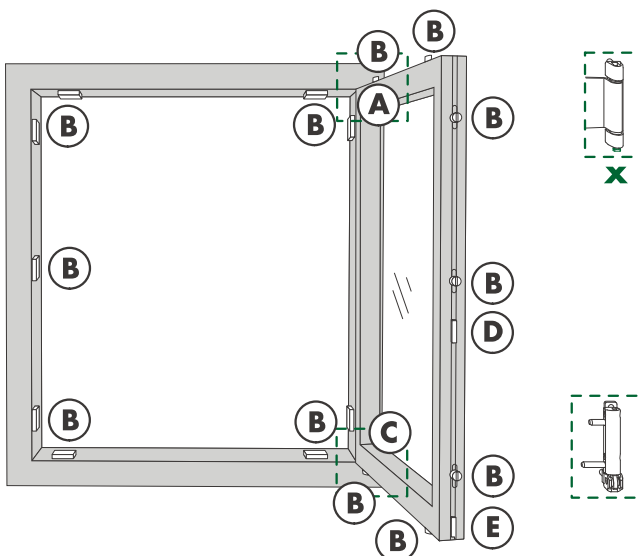
Prüfen Sie alle sicherheitsrelevanten Beschlagteile [] auf festen Sitz und eventuelle Reibungen.

- Prüfen Sie, ob der obere Scherenlagerbolzen (x) bis zum Anschlag eingeschoben ist. Falls nicht, schieben Sie diesen bis zum Anschlag nach oben.
- Achten Sie auf lose Befestigungsschrauben sowie auf festen Sitz des Griffs.
- Ziehen Sie lose Schrauben mit einem entsprechenden Werkzeug nach.
- Achtung: Schrauben beim Nachziehen nicht überdrehen!
- Lassen Sie verschlissene oder defekte Beschlagelemente oder überdrehte Schrauben durch einen Werkdienst austauschen.

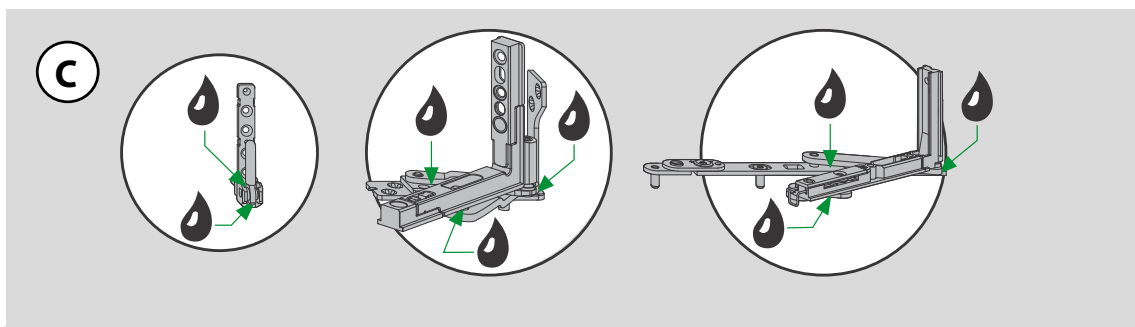
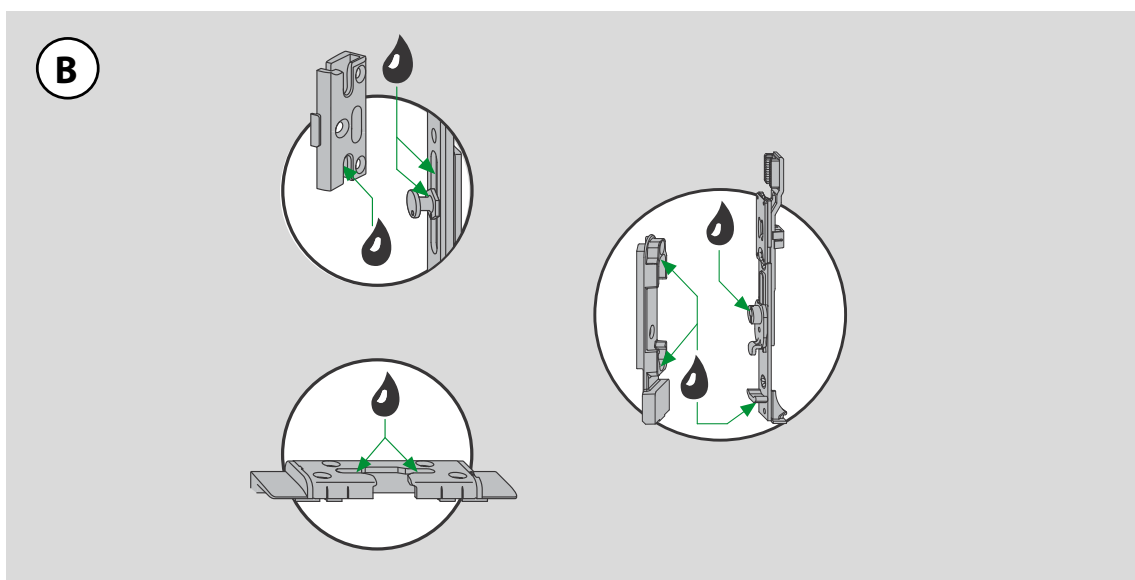
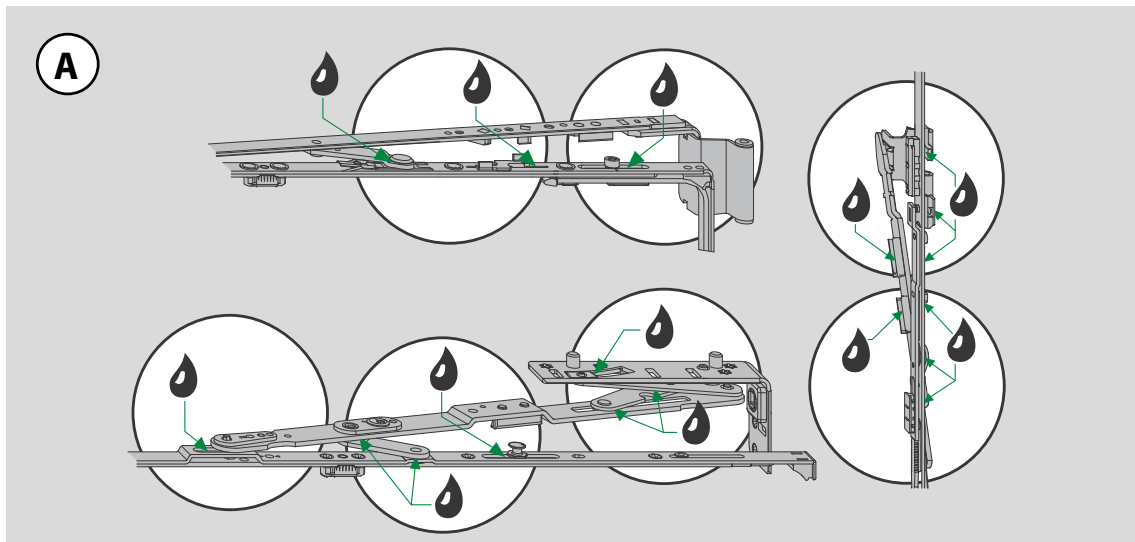
Alle Stellen mit eventuellen Reibungen schmieren.

- Verwenden Sie hierzu ausschließlich säure- und harzfreie Schmierstoffe/Öle.
- Verwenden Sie für die beweglichen Beschlagteile ein Sprühfett, das Sie in jede Öffnung des Beschlags hinein sprühen. Danach bringen Sie den Beschlag mehrmals in die vorgesehenen Schaltstellungen, bis sich das Fett verteilt hat, überschüssigen Schmierstoff abwischen.

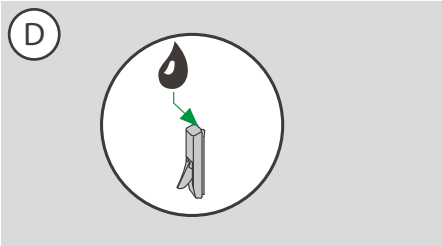
Fetten Sie die Schließbleche im Fensterrahmen mit einem steiferen Fett (Konsistenzklasse 2 nach DIN 51818) an diesen Stellen ein, an denen der Schließzapfen in das Schließblech eingreift. Hierfür ist besonders der Schmierstoff zur Beschlagpflege der Firma GREENTEQ geeignet.



Wartung - Schmierstellen am Beschlag



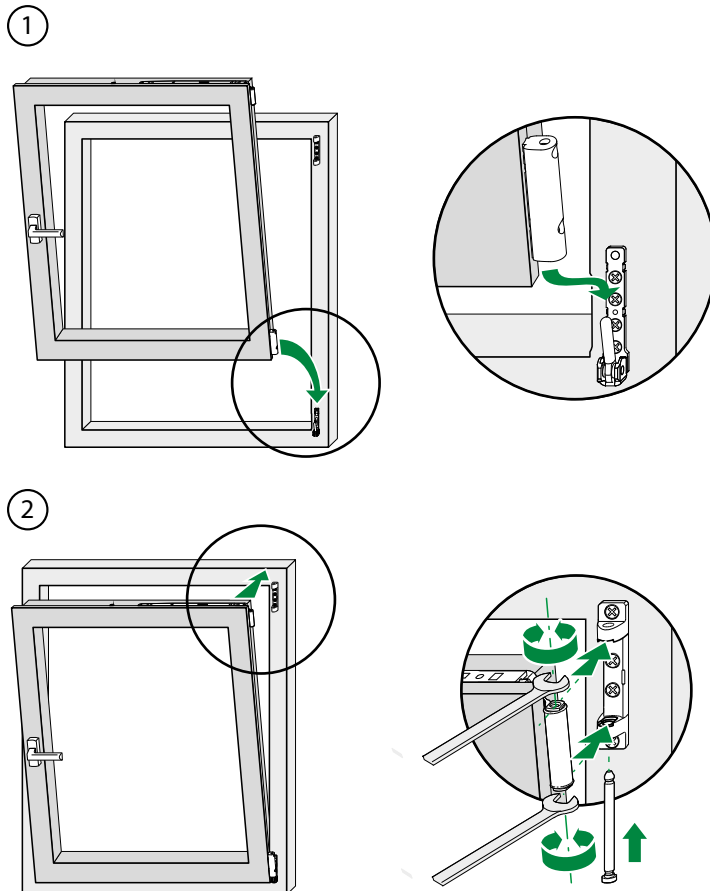
Wartung - Schmierstellen am Beschlag



4.3 Justierung der Fensterbeschläge

Ein- und Aushängen des Fensterflügels

Einhängen des Fensterflügels



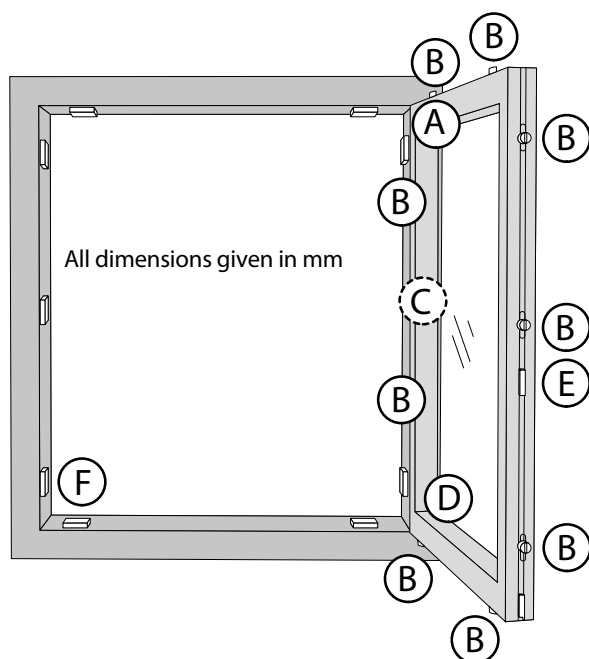
Bandseite TITAN

Einschieben des Scherenlagerbolzens von unten bei 0° oder bei 60° Öffnungsstellung.

Aushängen des Fensterflügels

Aushängen in umgekehrter Reihenfolge.

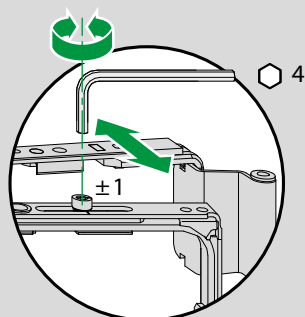
Justierung



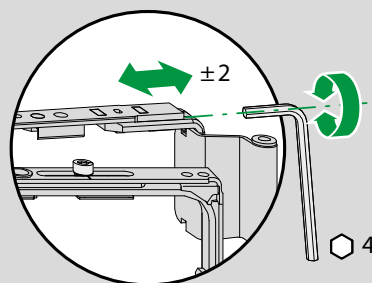
- (A) Schere und Scherenlager
- (B) Verschlussstellen
- (C) Kippflügelband (nur bei Kippflügel)
- (D) Eckband - Ecklager
- (E) Schnäpper
- (F) Auflauf - Kippriegellager

(A) Schere

Andruckeinstellung



Seiteneinstellung





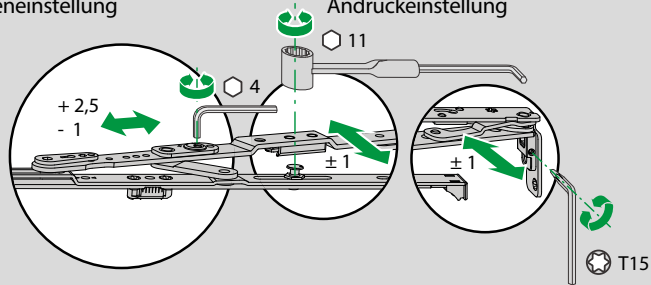
A

Schere

völlig verdeckt AXXENT 24

Seiteneinstellung

Andruckeinstellung



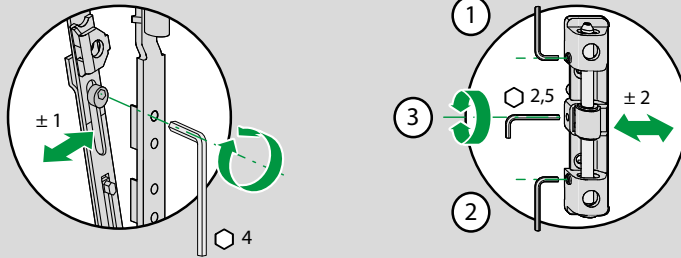
A

Schere/Scherenlager

Rundbogen

Andruckeinstellung

Seiteneinstellung



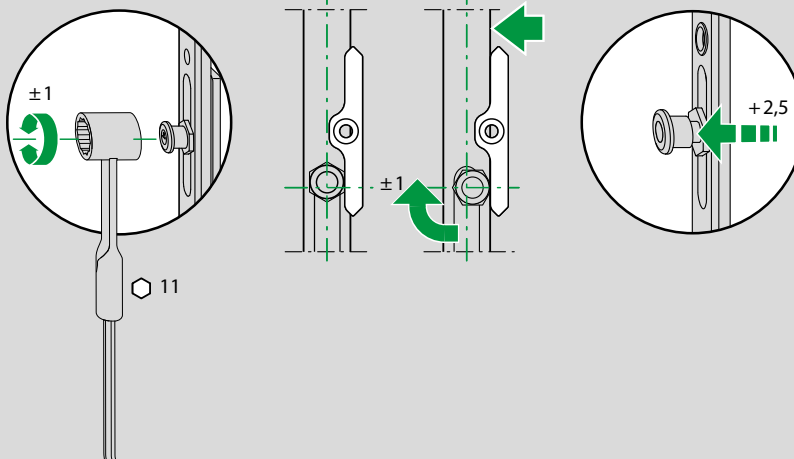
B

Verschlussstelle

Komfortpilzbolzen

Andruckeinstellung

Einstellung

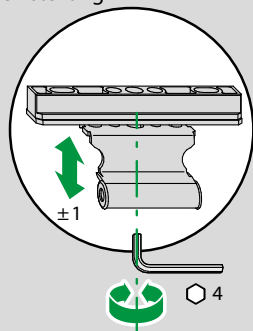




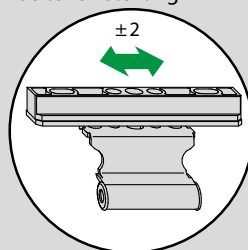
C

Kippflügelband

Höheneinstellung



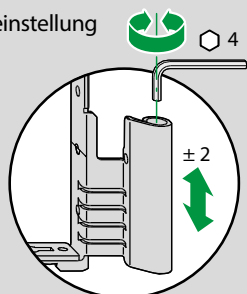
Seiteneinstellung



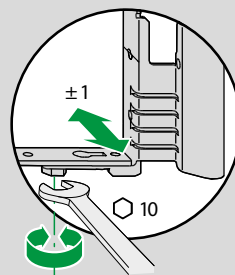
D

Eckband

Höheneinstellung



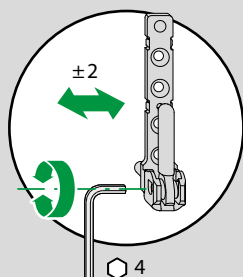
Andruckeinstellung



D

Ecklager

Seiteneinstellung

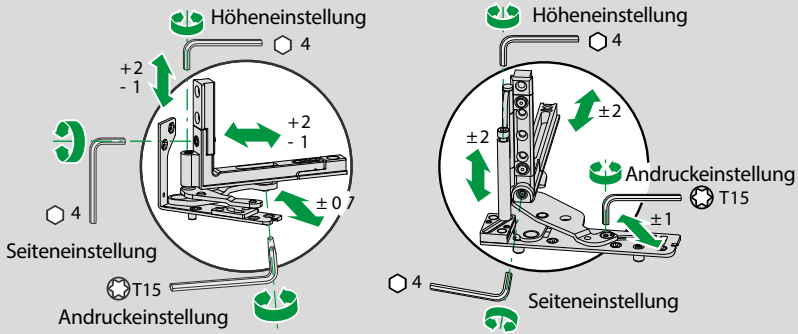




D

Ecklager / Eckband

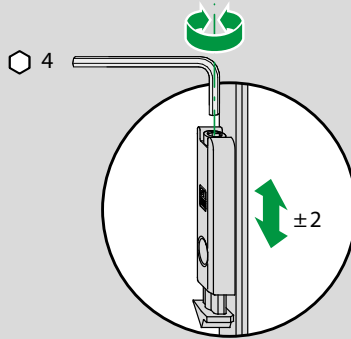
völlig verdeckt AXSENT 24



E

Schnäpper

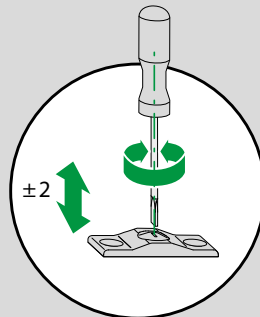
Höheneinstellung



F

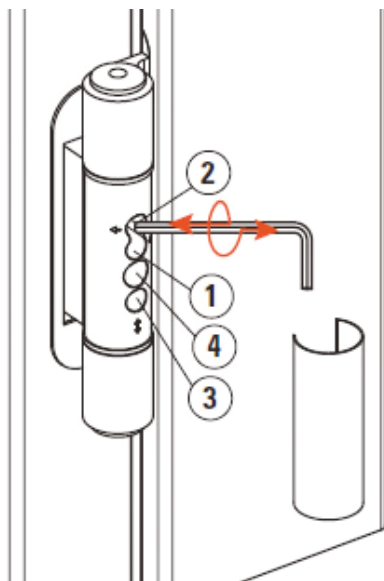
Auflauf Rundbogen

Höheneinstellung



4.4 Justierung der Türbeschläge

SCHARNIERE Inbusschlüssel 4 mm



Seiteneinstellung links

Schraube (1) nach links drehen und die Schraube (2) nach rechts nachziehen

Seiteneinstellung rechts

Schraube (2) nach links drehen und die Schraube (1) nach rechts nachziehen

Höheneinstellung

Schraube (3) nach rechts oder links drehen, um die Tür zu heben oder nach unten zu lassen

Der Mechanismus sperrt sich selbst Andruckeinstellung

Schraube (4) nach rechts oder links, bis der gewünschte Andruck erreicht wird
Der Mechanismus sperrt sich selbst

MITTELBAND
Kreuzschraubenzieher

KIPPFLÜGELBAND OBEN UND UNTEN
Inbusschlüssel 2,5 mm



die angezeigten Schrauben lockern, das Band manuell in die gewünschte Position schieben, die Schrauben sperren

die Schrauben (1) lockern, die Schrauben (2) nach rechts oder links drehen, das Band in die gewünschte Position stellen, die Schrauben sperren (1)



5. Dichtungen:

Die Dichtungen jede 12 Monate warten. Nach der Demontage die Dichtung mit neutralen Reinigungsmitteln entstauben und entfetten. Die Gummidichtung trocknen lassen und mit einem Pflegemittel beschichten, damit die Dichtung flexibel bleibt. Die Dichtung wieder im Fenster montieren. Sollten feste Beschädigungen oder Verformungen festgestellt werden, die Dichtung gegen eine neue austauschen.

6. Richtige Bedienung und Nutzungssicherheit:



Beim starken Wind den Fensterflügel nicht offen lassen!



Keine Hindernisse zwischen den Flügel und den Rahmen einbringen!



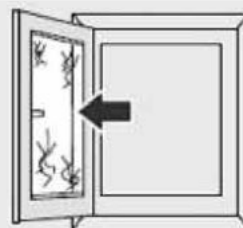
Zusatzbelastung des Flügels unterlassen!



Bei behinderten Kindern Verriegelungselemente montieren! (Fensterschloss oder Griff mit Schloss)



Beim Fensteröffnen niemals in die Öffnung zwischen Flügel und Blendrahmen greifen! Starker Schlag mit dem Flügel (z.B. durch Windeinwirkung) kann Verletzungen verursachen!



Andrücken des Flügels gegen den Blendrahmen unterlassen